

# TOUAREG



## SÉRIE 312 TH Coulissant alu HPE

Gamme de profilés alu pour châssis coulissants TOUAREG® TH, conforme à la RT 2012, conçue pour la fabrication de coulissants traditionnels jusqu'à 6 vantaux 3 rails et disponible en version galandage jusqu'à 2 vantaux sur 1 rail.

DESIGN DROIT



### CONFIGURATIONS

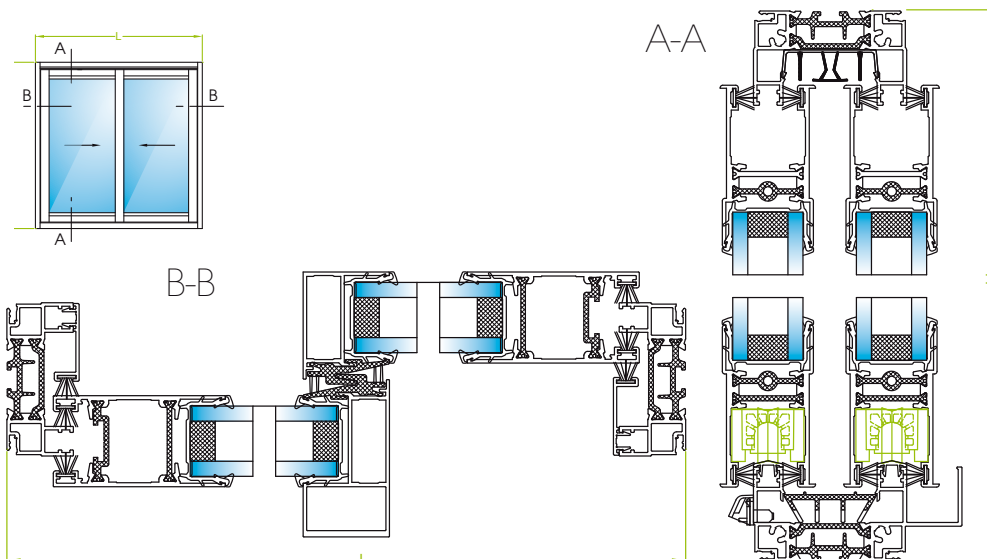


### VITRAGE

Épaisseur de vitrages de 24 ou 28 mm montage portefeuille, hauteur de feuillure 18 mm, garniture d'étanchéité conforme au DTU 39


### COUPES

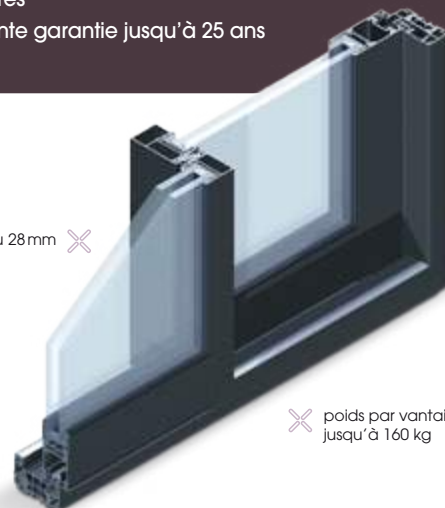
2 Vantaux - 2 Rails / Design Factory Spirit®



### CARACTÉRISTIQUES

- Conforme à la RT 2012
- Éligible au crédit d'impôt
- Bouclier thermique optionnel
- Design Factory Spirit® médaillé au Trophée du Design Batimat
- Fermeture 1,2 et 3 pts à clé suivant la hauteur du vantail
- Adaptation volet roulant possible
- Bicoloration possible grâce à la rupture thermique par barrettes
- Disponible dans toutes les couleurs exclusives Profils Systèmes : Terra Cigala®, Maohé®, Eclats Métalliques®, Profils Color®, Terre de Matières®
- Tenue de la teinte garantie jusqu'à 25 ans

Vitrage 24 ou 28 mm 



 poids par vantail jusqu'à 160 kg

 Bicoloration possible

### PERFORMANCES

**Homologation :** CSTB : DTA numéro 6/15-2244

**Thermique version 28 mm (bouclier thermique optionnel) :**

- $U_w = 1.4 \text{ Wm}^2\text{K}$  /  $S_w=0.43$  et  $Tl_w = 0.59$  Warmedge  $U_g=1.0$  châssis double vitrage coulissant 2 vantaux L2350 x H2180 mm
- $U_w = 1.5 \text{ Wm}^2\text{K}$  /  $S_w=0.53$  et  $Tl_w = 0.67$  Warmedge  $U_g=1.1$  châssis double vitrage coulissant 2 vantaux L2350 x H2180 mm

**Acoustique :**

- Vitrage 4/12/10 :  $R_a, tr = 31 \text{ dB}$
- Vitrage 4/14/6 :  $R_a, tr = 30 \text{ dB}$

**Étanchéité :**

Coulissant 2 vantaux Dimensions L3000 x H2350 mm  
Résultats **AEV : A\*3 - E\*5B - V\*C2**

Laquage Garanti



Label\*

\*Conditions disponibles sur dépliant Garanties réf 094.045



# TOUAREG

## SÉRIE 312 TH

Ce couissant alu est proposé en version monobloc, en tunnel et rénovation. Doté de hautes performances thermiques, ce couissant alu répond aux labels HPE, THPE et BEPOS.

### DORMANT

- Dormants monobloc tubulaires avec tapées sur l'extérieur et couvre-joints incorporés pour doublage de 100 à 200mm
- Assemblage en coupe droite
- Rupture thermique par barrette polyamide

### OUVRANT

- Latéraux et centraux de section tubulaire, disponibles en version simple ou renforcée suivant la dimension et l'exposition de l'ouvrage
- Les traverses permettent le montage en coupe droite par vis
- Rupture thermique par barrette polyamide

### MODULES

- **60mm** pour 2 rails
- **107mm** pour 3 rails

### GALETS

Galets simples ou doubles, réglables et non réglables

### MONTANT

Largeur du montant central **34.5mm**

### ÉTANCHÉITÉ

Étanchéité entre les différents profilés assurée par joints brosses.



### DIMENSIONS MAXI

Largeur (mm)      Hauteur (mm)

#### OUVRANT

Couissant 6 vtx / 3 rails :      **9500**      **2350**

#### GALANDAGE

2 vantaux / 1 rail :      **3000**      **2250**

### FERMETURES

1 à 3 points de fermeture par coquille simple ou poignée

### ASSEMBLAGE

Assemblage dormant et ouvrant en coupe droite par vis inox dans alvéovis

Laquage Garanti



\*Conditions disponibles sur dépliant Garanties réf 094.045



[www.profil-systemes.com](http://www.profil-systemes.com)

Parc Activités Massane - 10 rue Alfred Sauvy  
34 670 Baillargues - France / Tél : +33 4 67 87 67 87  
Une société du groupe Corialis

**Profils**  
SYSTEMES